



**Plaqueuses de chants
Optimat KD 53 - 56/2 „Basic“**

Une série pour tous les matériaux à usiner



Evolution répondant aux critères de la clientèle

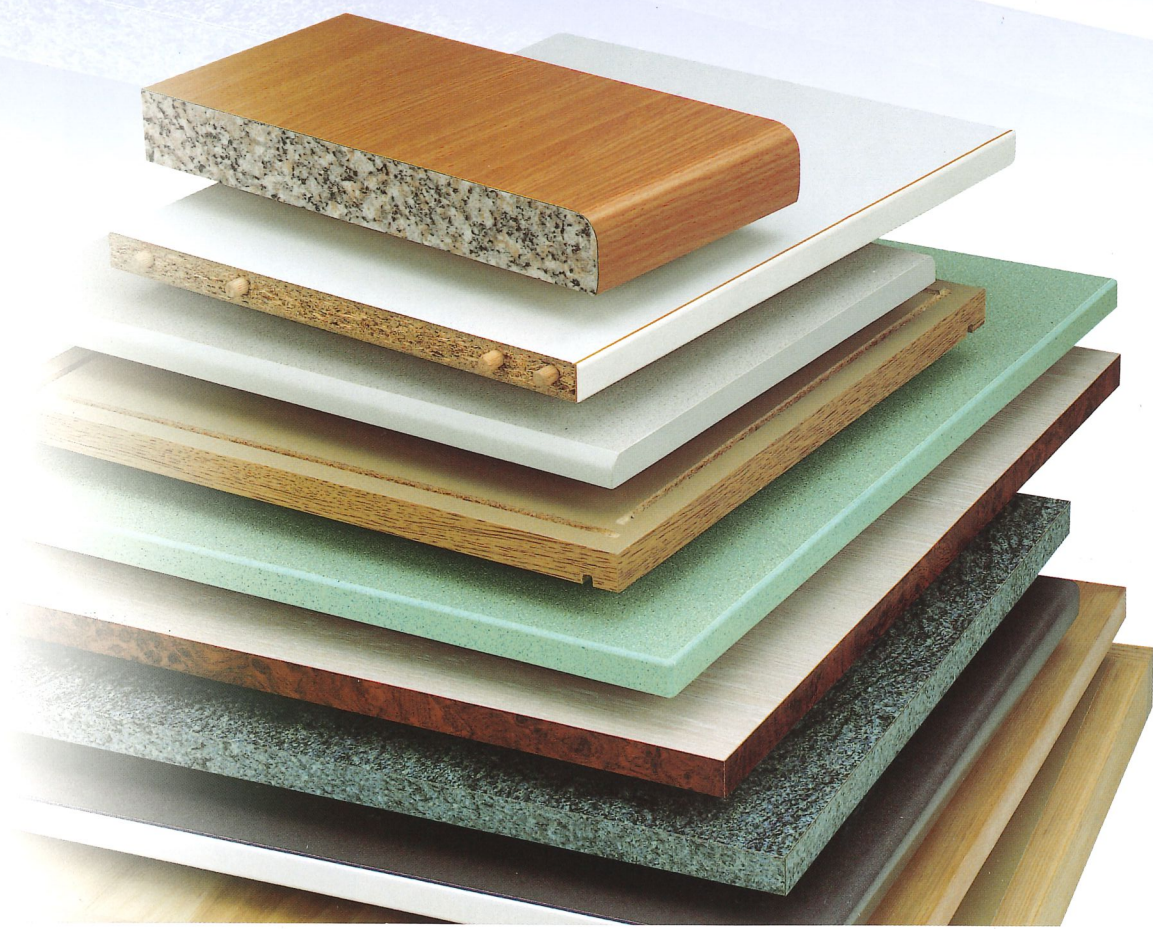
Répartis dans le monde entier, plus de 3000 clients satisfaits utilisent déjà quotidiennement - en partie sous des conditions extrêmement dures - notre série KD 50 livrée jusqu'à présent.

Les nouveaux modèles de cette série qui a fait ses preuves offrent en plus de nombreuses améliorations du détail permettant d'accroître les possibilités d'usage du client.

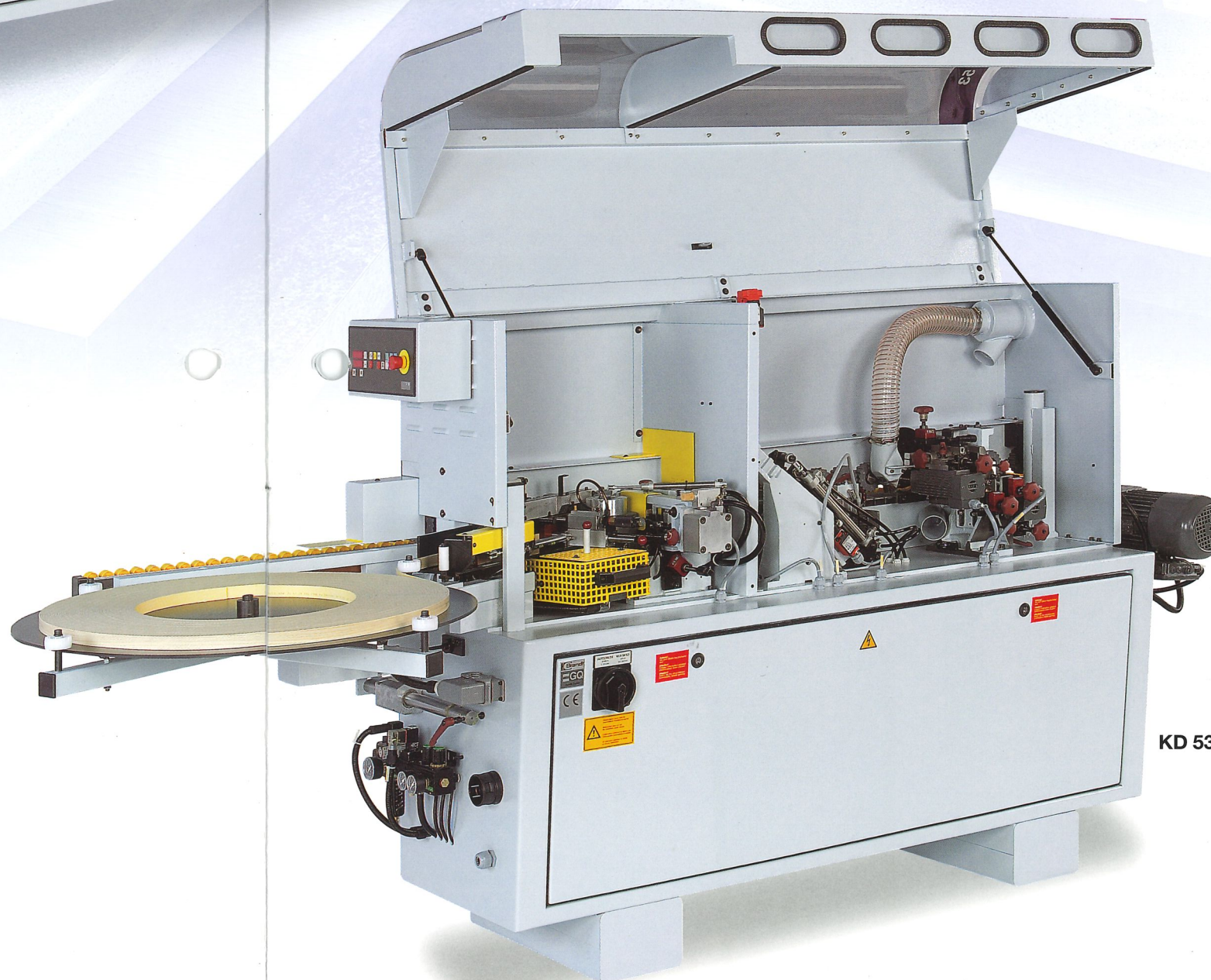
Le nouveau design plaisant des machines avec des contenus ergonomiques encore améliorés contribue en plus à l'attrait de cette nouvelle série.

Encollage fiable et facile

Les KD 53 - 56/2 sont équipées de systèmes d'application de colle conviviaux avec protection contre l'écoulement permettant d'obtenir des joints de colle optimaux et dosables. La colle traitée est le granulé de colle thermofusible en vente courante dans le commerce.



KD 56/2



KD 53



Commandes de machines, unités de façonnage

Unités d'usinage performantes pour une production flexible

Commune à toutes les unités d'usinage: la haute précision, un critère fondamental pour une qualité d'usinage optimale.

L'aptitude à l'ajustage rapide, une construction nécessitant un entretien minime et un standard de sécurité élevé en sont les autres caractéristiques.

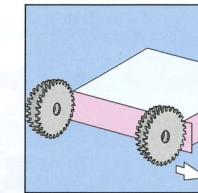
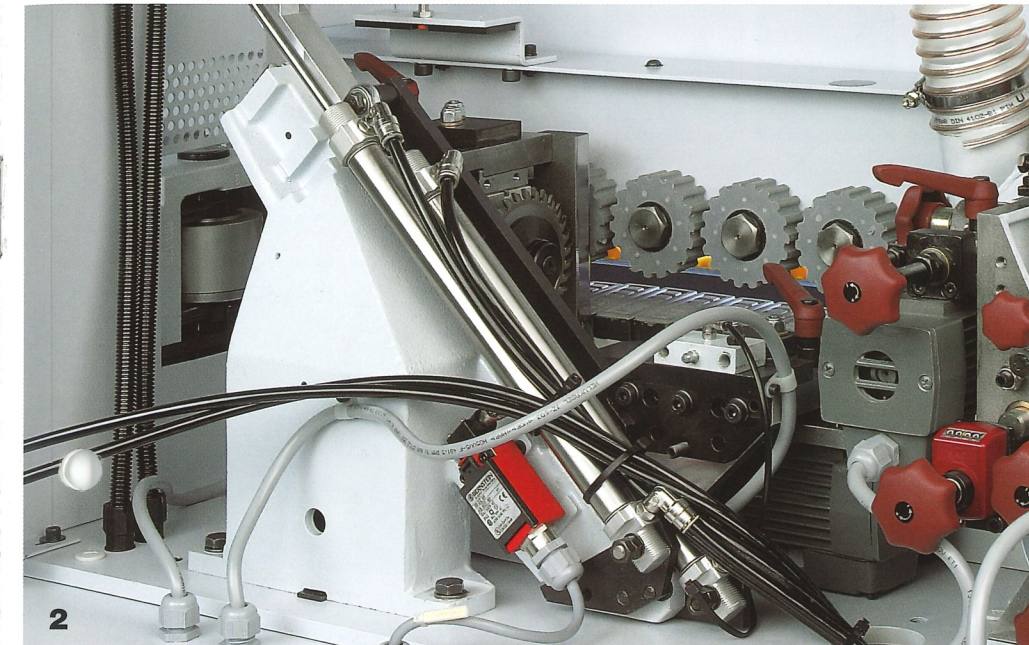
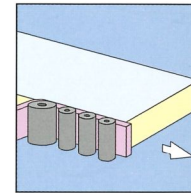
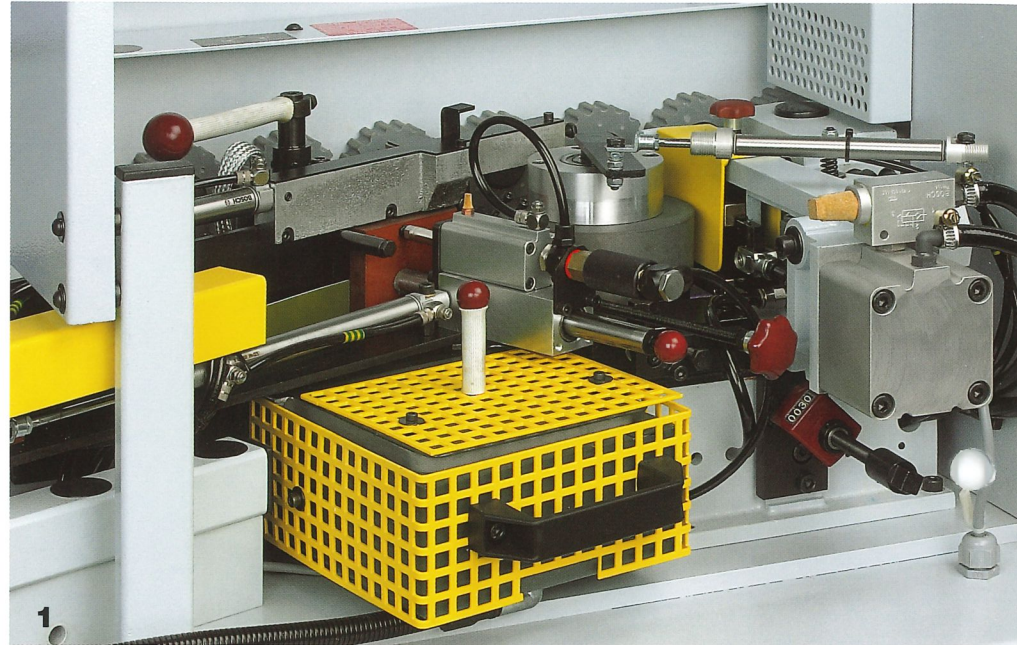
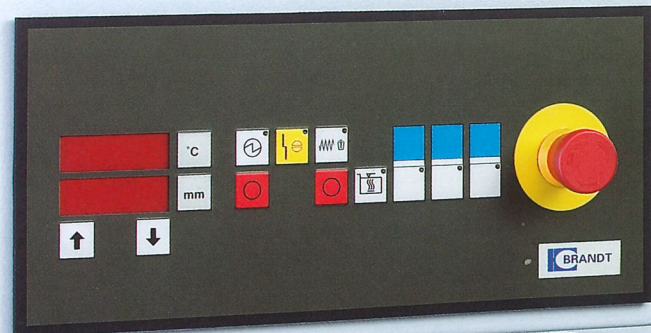
1. Groupe encolleur

Toutes les machines de la série 50 sont équipées de bacs de chauffe rapide dotés d'une protection contre l'écoulement. Une possibilité de dosage précis garantit des joints de colle optimaux.

Le sabot de chauffe de contact faisant partie du standard assure une qualité d'encollage optimale, même sous des conditions extrêmement défavorables, par ex. atelier ou pièces à usiner froids..

Commande machine

Tous les modèles de la série KD 50 Basic sont équipés d'une commande électronique performante et conviviale. Le champ de commande compact est favorablement accessible à l'opérateur de la machine.



2. Unité de coupe en bout

Deux moteurs de coupe en bout de 0,18 kW, 12.000 t/mn chacun. Le principe de la coupe en tirant garantit une précision élevée. Des guides linéaires de haute précision comme dans des machines CNC complexes sont un autre garant de résultats de travail optimaux.

3. Unité d'affleurage au ras

Equipée de deux moteurs de fraisage de 0,27 kW, 12.000 t/mn chacun. L'outillage standard comportant deux fraises combinées à plaquettes réversibles Chanfreiner/Droit.

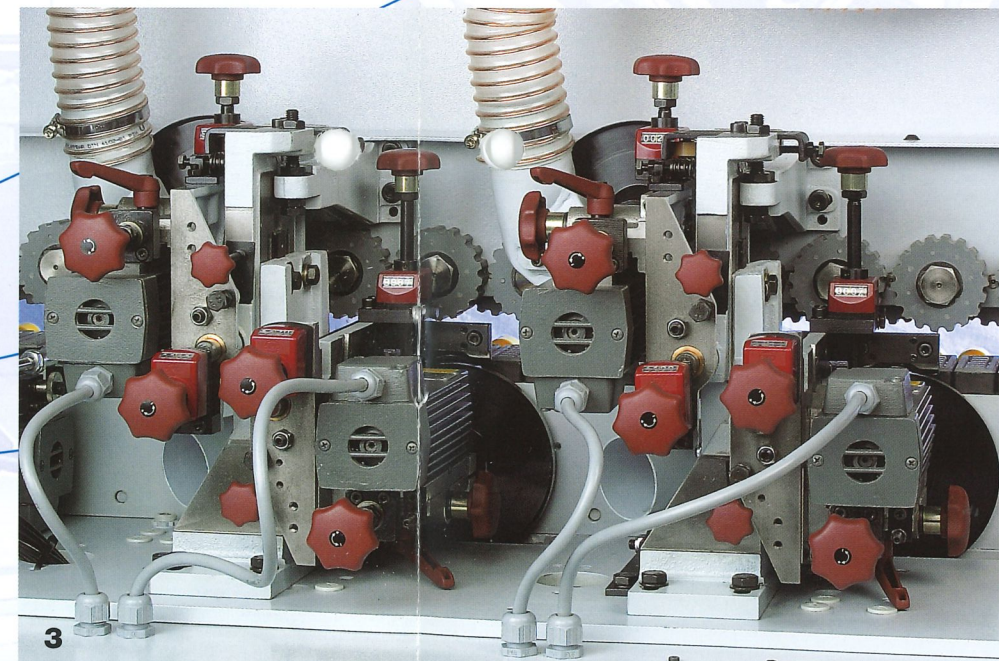
Des compteurs digitaux permettent des réglages rapides et définis, en d'autres termes reproductibles.

4. Unité de raclage

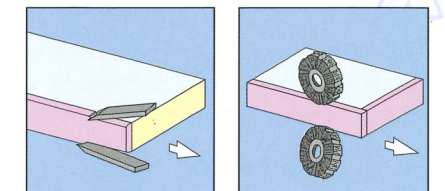
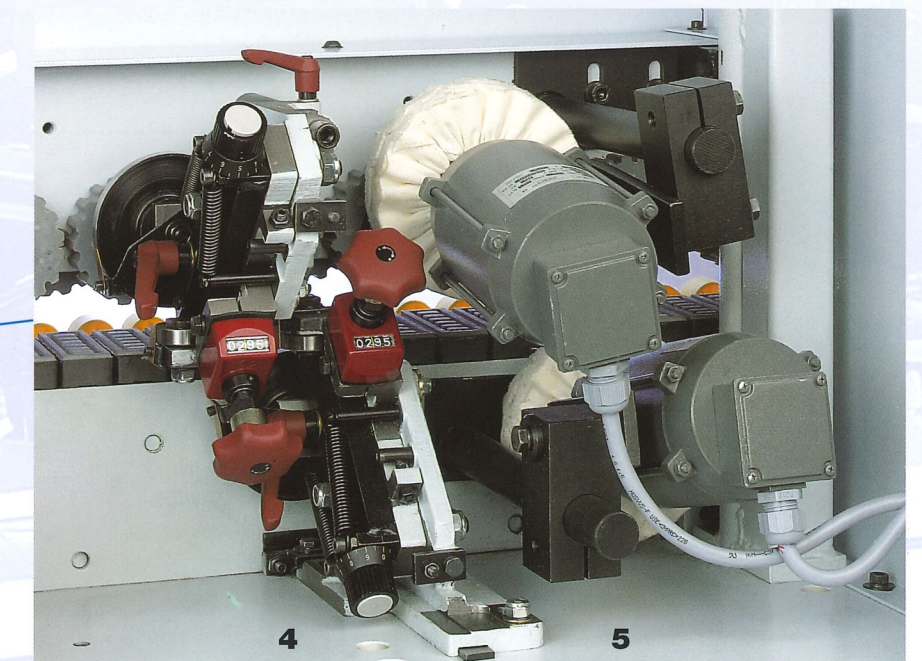
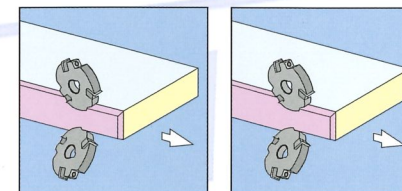
Pour l'usinage de finition de chants PVC pré-fraisés au moyen de couteaux profilés. Palpage horizontal/vertical.

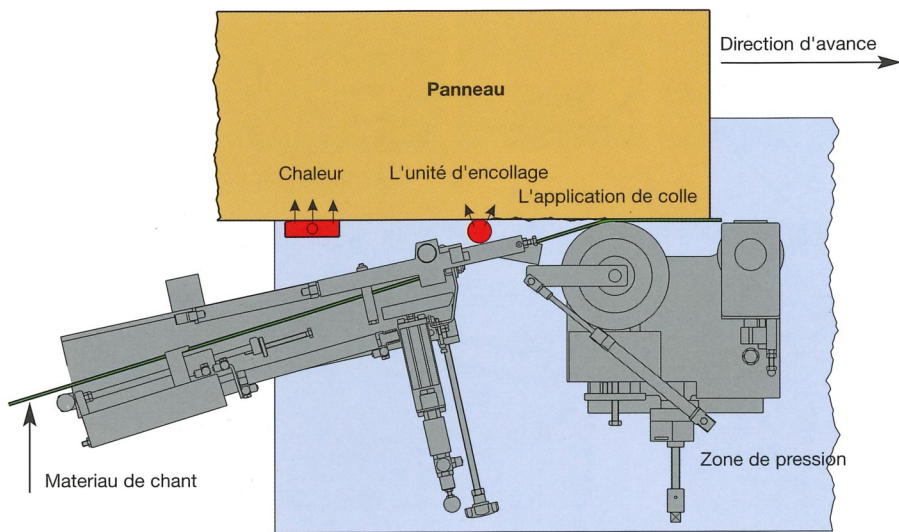
5. Unité de lissage

2 moteurs, équipés de disques molleton, suspendus et réglables individuellement. Pour une finition parfaite des chants.



Le modèle KD 56/2 est équipé de deux unités d'affleurage au ras identiques.



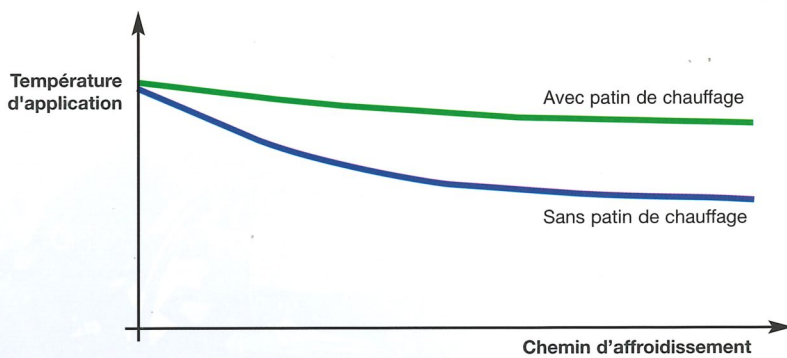


Sabot de chauffe de contact

L'équipement standard de toutes les machines de la série KD 50 comporte un sabot de chauffe de contact, qui – connecté au choix – transfère la chaleur de contact sur le chant du panneau juste avant l'application de colle optimisant ainsi considérablement la qualité d'encollage en particulier en cas de matériaux de chants difficiles ou de températures ambiantes très basses.

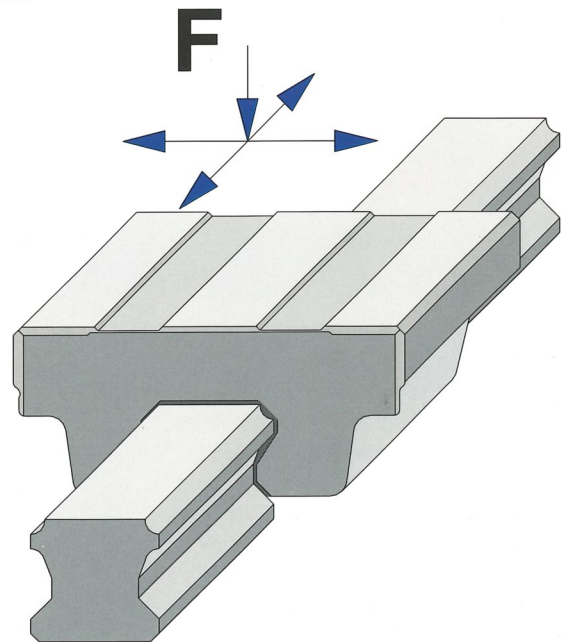
Composantes machine high-tech

La légendaire qualité Brandt est documentée par l'utilisation de composantes de qualité supérieure. L'élément de guidage linéaire illustré que l'on retrouve sous la même forme sur les machines CNC hautement dynamiques, n'est qu'un simple exemple.



... Les « plus » qui font l'unicité des Optimats KD 53 - 56/2 :

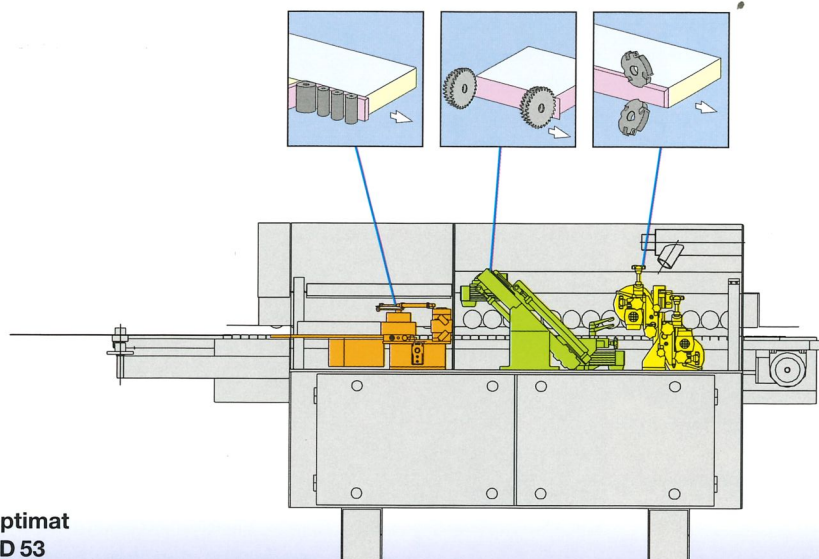
- Commande machine électronique et conviviale
- Système central de lubrification pour chemins à chaînes
- Alimentation directe de la colle, avec protection contre l'écoulement, dosage précis
- Réglage vertical central du presseur supérieur et de l'unité
- Guidage linéaire high-tech de l'unité de coupe en bout pour une précision extrême
- Surveillance électronique de la température avec baisse automatique commandée par le temps
- Convertisseur de fréquence électronique, y compris frein-moteur de sécurité pour moteurs de coupe en bout et d'affleurage au ras
- Commande linéaire intégrée pour la commande sans contact des fonctions d'usage
- Sabot de chauffe de contact pour préchauffer la pièce à usiner lors de matériaux critiques et de températures extérieures basses
- et des temps d'ajustage extrêmement courts



Caractéristiques techniques

KD 53

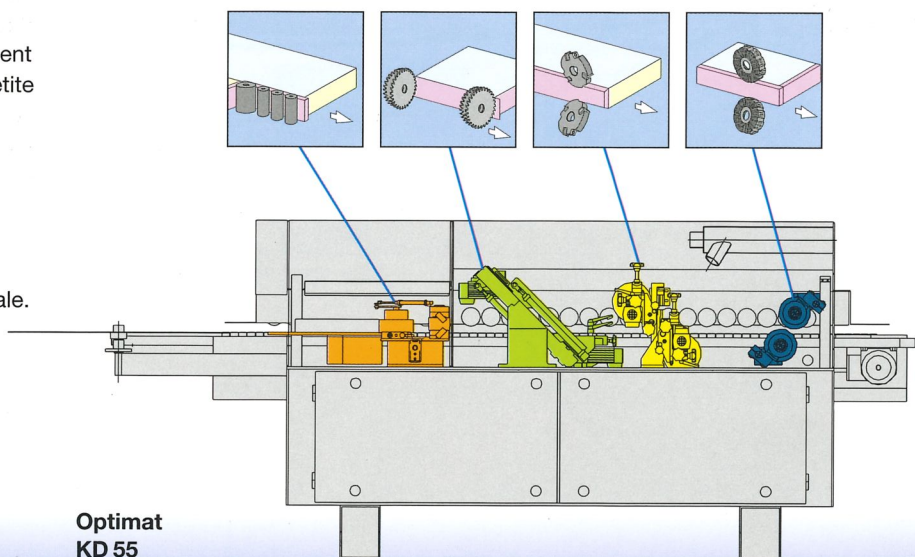
Cette machine nouvellement ajoutée à ce programme vise les entreprises qui ne disposent que d'un espace restreint et d'un petit budget. Il va de soi que ce modèle offre lui aussi toutes les caractéristiques et les avantages des grosses machines.



Optimat
KD 53

KD 55

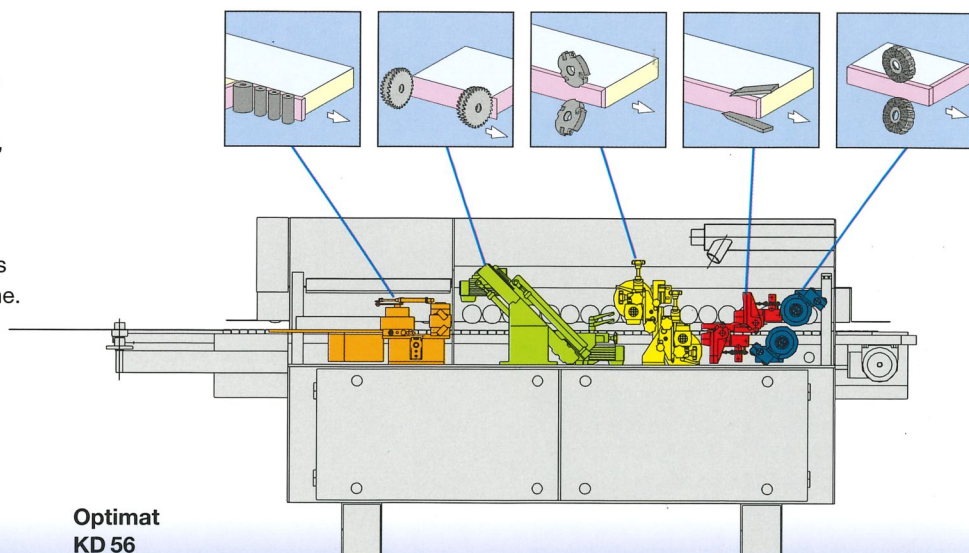
Cette machine, pourvue d'un équipement de base identique à celui de la plus petite KD 53, est toutefois pourvue en plus d'une unité de lissage. Cette unité améliore la finition des chants après l'affleurage au ras. Les outils les plus appropriés (disques de lissage) aux divers matériaux de chants se laissent monter pour obtenir une finition optimale.



Optimat
KD 55

KD 56

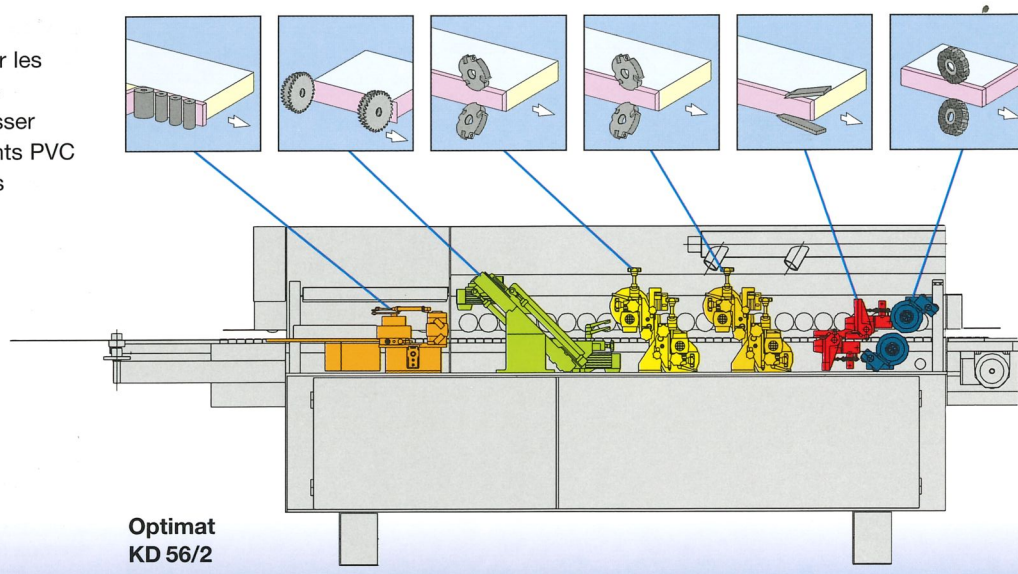
Avec son nouveau design, la KD 56 consolidera encore plus sa position de façonneuse la plus vendue. Outre le rapport prix/performance exceptionnel, ce modèle offre comme base des contenus techniques étendus et une ergonomie améliorée, y compris une meilleure clarté dans la zone des unités grâce au nouvel habillage de la machine.



Optimat
KD 56

KD 56/2

La KD 56/2 est notre modèle pour les „cas spéciaux“. La seconde unité d'affleurage au ras permet de passer rapidement de l'usinage des chants PVC (droits) à celui des chants laminés (chanfreinés).



Optimat
KD 56/2

	KD 53	KD 55	KD 56	KD 56/2
Epaisseur de pièce à usiner (mm)			8 - 40	
Epaisseur des chants (mm)		Longueurs fixes 0,4 - 3,0 (max 3 x 45)		
Coupe à longueur (mm)		0,4 - 3,0 (max. 3 x 30 / 0,8 x 45)		
Avance (m/min)		env. 9		
Système électrique		400 V - 3 Ph. - 50 Hz.		
Puissance installée (kW)	3,7	3,9	3,9	4,4
Raccordement air comprimé (bar)		6		
Poids (kg) env.	720	780	800	950
Longueur machine (mm) env.	3050	3400	3400	3850

Sous réserve de modifications techniques. Des représentations de machine individuelles peuvent comprendre des options.

Etre un client „Brandt“ se rentabilise

Brandt est présent partout

Le réseau de service après-vente, de distribution et de concessionnaires bien structuré signifie une très grande proximité du client, dans le monde entier.

Haute compétence

Des stages de formation permanents du personnel de vente et de service de nos distributeurs se déroulant dans notre centre de formation Brandt garantissant une compétence de service optimale.

Des pièces identiques, une manipulation facile

De nombreux éléments de commande, pièces et sous-ensembles sont identiques sur les machines et installations du Groupe Homag.

Ceci facilite l'utilisation des machines, simplifie la tenue en stock de pièces de rechange et accélère l'entretien et le dépannage.

Le groupe Homag

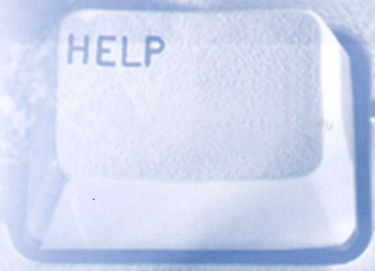
Production



Vente



Service





Membre du Groupe Homag



Brandt
Kantentechnik GmbH
Weststraße 2
D-32657 Lemgo
Tel. 05261/974-0
Fax 05261/6486
info@brandt.de
<http://www.brandt.de>